

## LED-Trailer X5 - Mobiles 5,2 mm Outdoor LED Display

**Der mobile LED Trailer liefert ein Bildformat von 5 x 2,81 Metern (14,06 m<sup>2</sup>) und ist mit LED-Modulen ausgestattet, die mit einer Auflösung von 960 x 540 Pixeln und einer Lichtleistung von 5.000 NIT auch bei strahlendem Sonnenschein eine hervorragende, hochauflösende Bildwiedergabe gewährleistet.**

Fahrzeuge die eine zulässige Anhängelast von 3,5 t besitzen, können den LED-Trailer direkt zum Ort des Geschehens fahren und sofort einsetzen.

Der integrierte Stromgenerator ermöglicht einen autarken Betrieb auch an Veranstaltungsorten ohne externe Stromversorgung.



hochauflösend

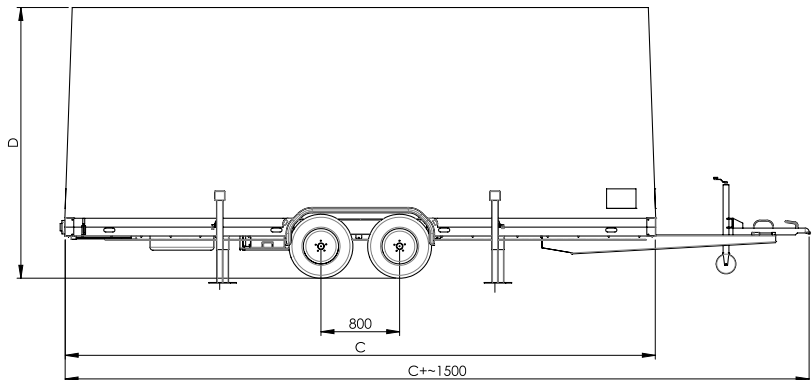
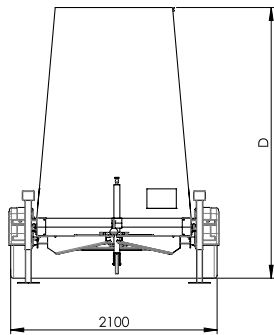
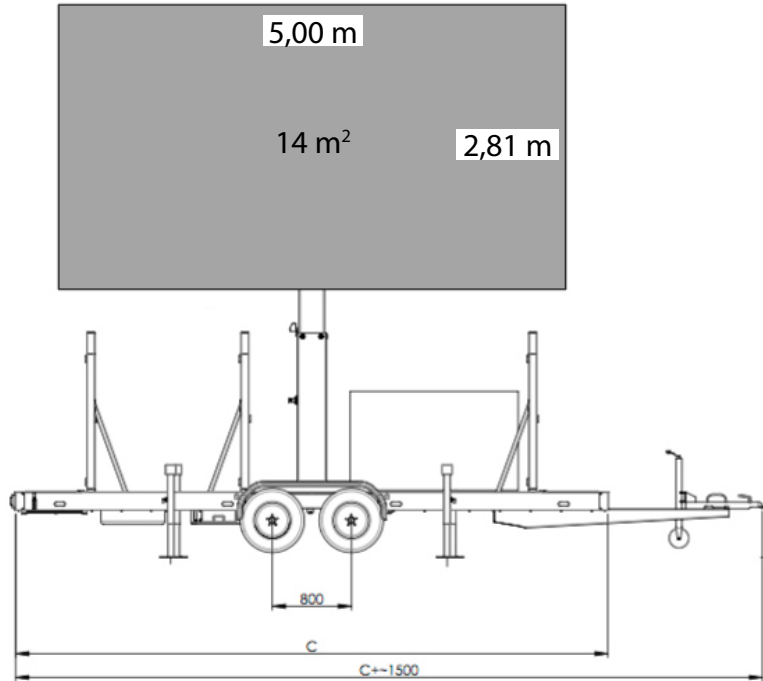
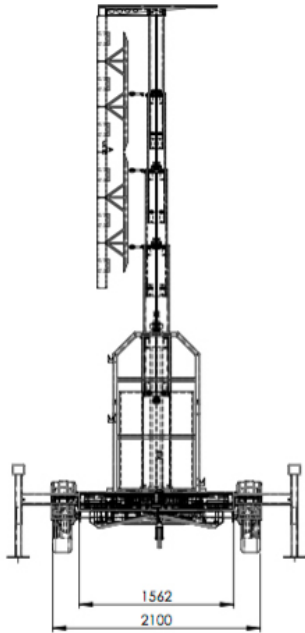
hell

flexibel

mobil

autark

LED-Trailer X5 - Mobiles 5,2 mm Outdoor LED Display



## LED-Trailer X5 - Mobiles 5,2 mm Outdoor LED Display

### Technische Daten

Bildgröße	5,00 x 2,81 m
Fläche	14,06 m <sup>2</sup>
Auflösung gesamt	960 x 540 Pixel
Pixel Pitch	5,2 mm
LED Type	3 in 1 SMD
Helligkeit	5.000 NITs
Kontrastverhältnis	3.000 : 1
Refresh rate	≥ 3.000 Hz
Pixeldichte	36.864 Pixel/m <sup>2</sup>
Betrachtungswinkel	H: 140° / V: 120°
IP Schutzklasse (Front/Rückseite)	IP65/IP54
Leistungsaufnahme (max. / norm.)	720/240 W/m <sup>2</sup>
Spannung	110 - 230 V
Stromgenerator	integriert, Verbrennungsmotor
Betriebstemperatur	20 - 50°C
<b>TRANSPORT</b>	
Zulässige Anhängelast des Fahrzeugs	3,2 t (min)